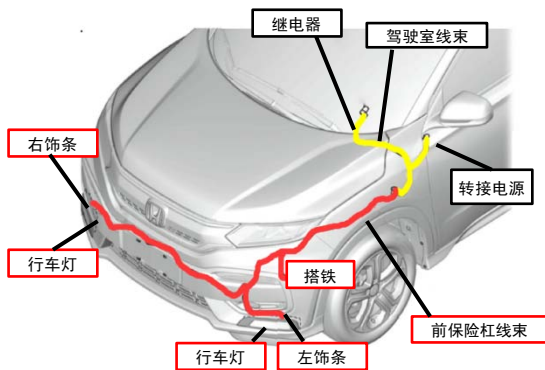


东风本田XR-V日间行车灯（08V30-TC4-9T0）安装作业书

- 严格按照本安装作业书安装，确保作业质量，切勿使用其他安装方法；
- 在布置线束时，确保夹扣已卡到前防撞梁的钣金孔，用手轻轻拉扯线束，确认线束牢靠；
- 务必使用扎带、铝箔胶布将线束与继电器固定在正确的位置上，确保线束固定牢靠。

一、包装箱内零件确认



二、安装前的准备

- 工具准备：**6*150mm十字螺丝刀、6*150mm一字螺丝刀、10mm扳手、10mm套筒、剪刀、裁纸刀、锯子、镊子、锉刀、棘轮、夹扣拔取器、电钻、钻头一套、24mm穿孔锯。
- 辅料准备：**防护眼罩、胶布、图钉、脱脂剂、抹布、纸皮箱或毛毯。

三、日间行车灯的拆装步骤

1、拆装前准备

记录车辆各电子单元的设置，包括音响/导航系统的防盗密码后，断开电池的负极端子。

2、行车灯的安装



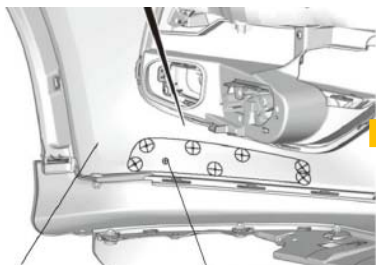
1. 拆下两个前轮眉



2. 拆下前格栅顶盖



3. 将原车前包围拆下放在棉布上



4. 前保险杠左侧预留刻印



5. 刻印处打7个24mm孔



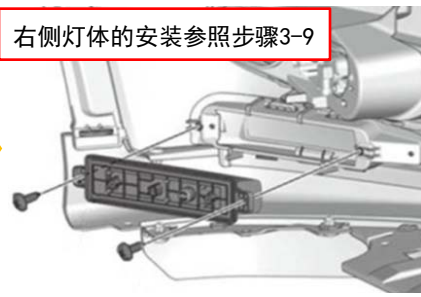
6. 沿刻印切割前包围



7. 安装左饰件



8. 安装左支架，三个卡扣需卡到位

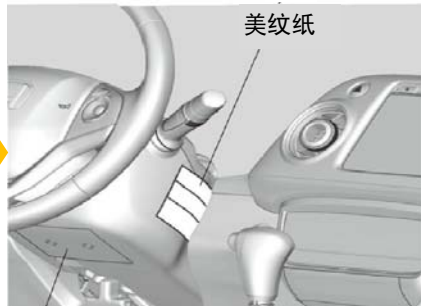


右侧灯体的安装参照步骤3-9

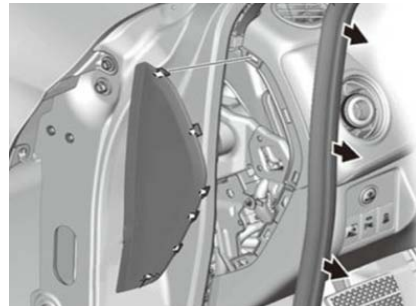
9. 安装左侧灯体



10. 撬开防水胶塞（走线用）



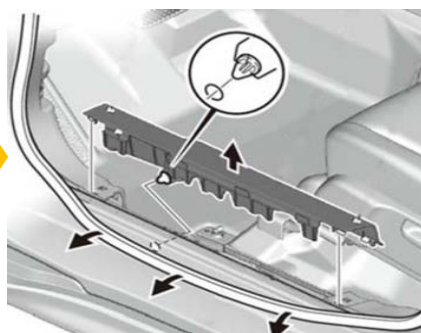
11. 粘贴美纹纸保护饰板



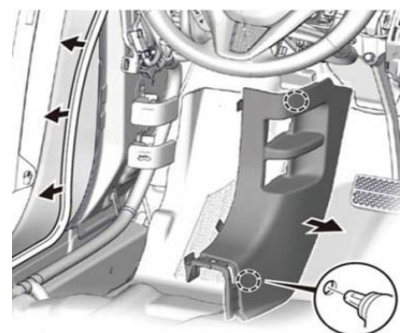
12. 拆下仪表侧饰盖



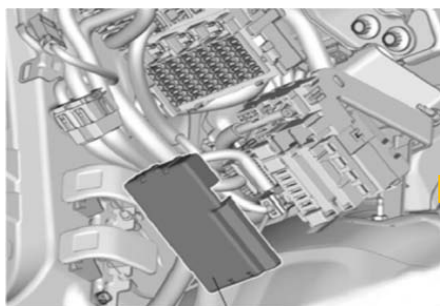
13. 驾驶席下护板



14. 拆下左前踏板饰件

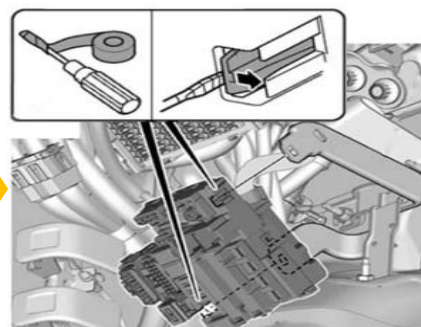


15. 拆下左前侧饰板

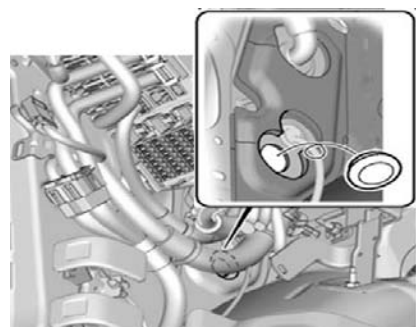


副保险丝盒盖

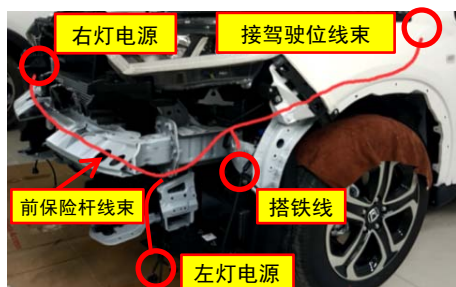
16. 拆下副保险丝盒饰盖



17. 拉开副保险丝盒



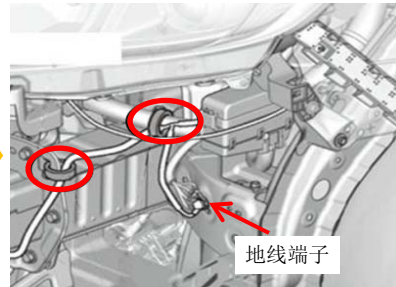
18. 割掉防水胶塞孔位的绝缘板



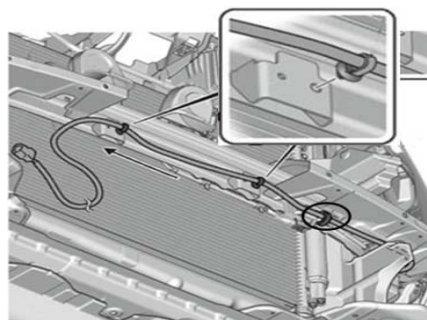
前保险杠线束布置示意图



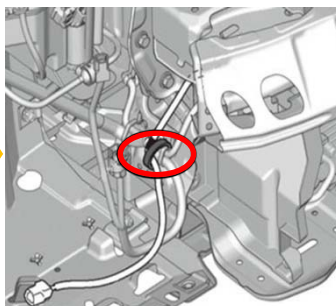
19. 将前保险杠线束从翼子板钣金孔穿入驾驶室



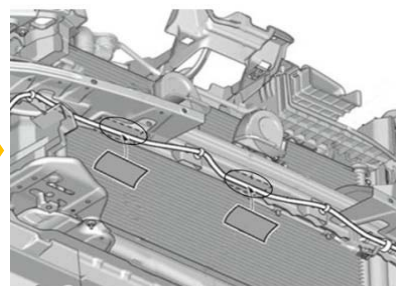
20. 用2根扎带固定左边线束，安装搭铁地线



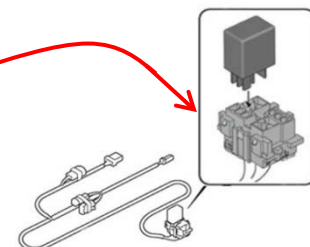
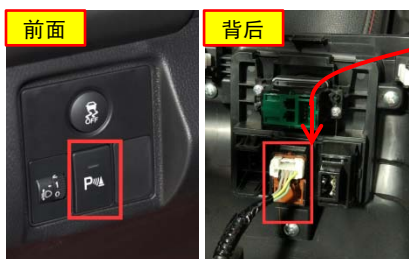
21. 将线束卡扣卡到防撞梁钣金孔上



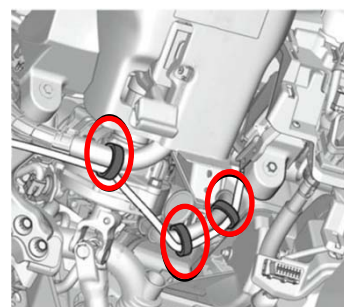
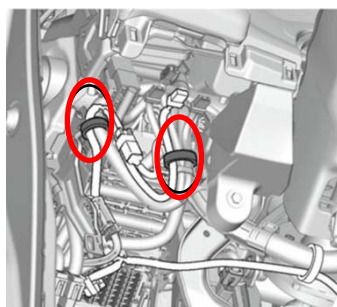
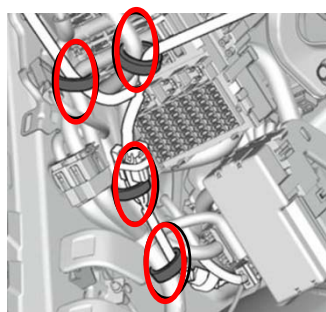
22. 用1根扎带固定右边线束



23. 用2块铝箔胶布粘贴防撞梁下方的线束



24. 布置驾驶室线束，将6极插头转接在后驻车雷达插头上，用扎带将继电器固定在方向盘右下方支架上。



25. 使用9根扎带固定驾驶室线束

四、复原车辆轮眉、前保险杠、驾驶席下护板、仪表侧饰盖、左前侧饰板、左前踏板饰件，安装完成。

五、检查功能

- 1、打开车辆ACC日间行车灯点亮，开启小灯或大灯后日间行车灯熄灭。
- 2、检查后驻车雷达按钮是否正常、倒车雷达是否正常工作。
- 3、用HDS完成车辆健康检查。